

**Modulare Großküchengeräteserie
 thermaline 80 - Gasherd mit 4 Brennern,
 1-seitige Bedienung, rückseitige
 Aufkantung**

Technisches Datenblatt

 ARTIKEL # _____
 MODELL # _____

NAME # _____

SIS # _____

AIA # _____



588040 (MAGGABHOPO) Gasherd mit 4 Brennern,
 einseitige Bedienung,
 rückseitige Aufkantung

Kurzbeschreibung

Artikel Nr.

Konstruktion nach DIN 18860_2 mit 20 mm Deckplatte mit Tropfnase. Innenrahmen aus 2 mm und 3 mm CNS 1.4301 für extra große Stabilität. 2 mm starke Deckplatte aus CNS 1.4301. Reinigungsfreundliche Konstruktion mit ebenen Flächen. THERMODUL-Verbindungssystem ermöglicht bündige Deckplatte bei Aufstellung nebeneinander und verhindert Eindringen von Schmutz. 4 Gasbrenner mit optimierter Verbrennung, Flammenwächter, Thermoelement, Sicherheitshandventil und geschützter Zündflamme. Dreikreis-„Flower“-Flammenbrenner mit Spezialdesign gegen Verstopfen. Manuelle Gasventile für genaue Regelung der Flammenstärke. Große Topfträger aus Gusseisen mit langen Mittelstreben für unterschiedliche Topfgrößen. Tiefes Tropfblech mit gerundeten Ecken und Ablauf. Metallknebel mit eingelassenem, hygienischem, „weichem“ Silikongriff für leichte Bedienung und Reinigung.
 IPX4 Spritzwasserschutz-Zertifizierung.
 Konfiguration: Einseitige Bedienung, Deckplatte mit Aufkantung.

Hauptmerkmale

- Zündsicherung bei jedem Brenner schützt vor dem Gasleck im Fall von unbeabsichtigtem Erlöschen der Flamme.
- Große Topfträger aus Gusseisen mit langen Mittelstreben zum Einsatz von kleinsten bis größten Töpfen.
- Manuelle Gasventile mit festen hohen und niedrigen Positionen ermöglichen genaue Regelung der Flammenstärke.
- Töpfe können ohne Anheben zwischen den Heizzonen verschoben werden.
- Alle wesentlichen Komponenten sind leicht von vorn zugänglich
- THERMODUL Anschlussystem für nahtlose Deckplatte bei Installation von Geräten nebeneinander; so kann kein Schmutz in die Funktionskomponenten eindringen, und die Geräte können für Service oder Austausch leicht abmontiert werden.
- Metallknebel mit eingebautem, hygienischem Silikongriff für leichte Handhabung und Reinigung. Das Spezialdesign der Regler schützt vor Eindringen von Schmutz oder Flüssigkeiten in Funktionskomponenten.
- Brenner mit optimierter Verbrennung. Dreifachring "flower"-Flammenbrenner mit Spezialdesign gegen Verstopfen.
- [NOT TRANSLATED]

Konstruktion

- Jeder Brenner mit Thermoelement-Sicherheitsventil und geschütztem Zündbrenner.
- 2 mm Deckplatte aus Chromnickelstahl 1.4301.
- Konstruktion gemäß DIN 18860_2 mit 20 mm Tropfnase und 70 mm zurückgesetztem Sockel.
- Flache Oberflächenkonstruktion mit minimalen verdeckten Bereichen zur einfachen Reinigung aller Oberflächen
- Innenrahmen für besondere Stabilität aus 2 und 3 mm dickem Chromnickelstahl 1.4301 (AISI 304).
- Konstruktion gemäß DIN 18860_2 mit 20 mm Tropfnase.
- IPX4-Wasserschutz.

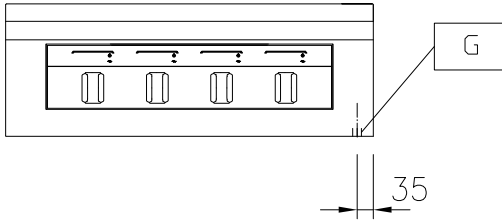
Optionales Zubehör

- Verbindungsschiene für Geräte mit Aufkantung PNC 912497
- Portionierbord, 800 mm Länge PNC 912526
- CNS-Portionierbord, 800 mm Länge PNC 912556
- Klappbord PNC 912577
- Klappbord PNC 912578
- Seitenbord PNC 912583
- Seitenbord PNC 912584
- Seitenbord PNC 912585

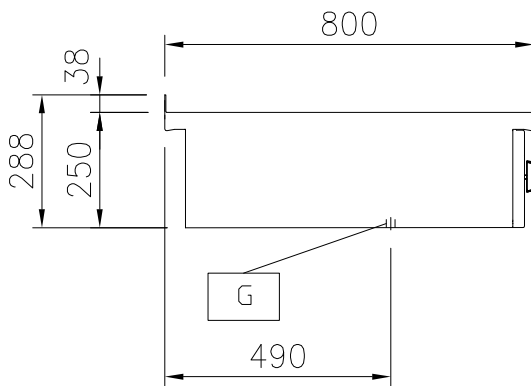
Genehmigung: _____

- Verbindungsschiene für Geräte mit rückseitiger Aufkantung: modular 80 (links), ProThermetic Kippgerät (rechts), ProThermetic Standgerät (links) ProThermetic Kippgerät (rechts) PNC 912977
- Verbindungsschiene für Geräte mit rückseitiger Aufkantung: modular 80 (rechts), ProThermetic Kippgerät (links), ProThermetic Standgerät (rechts) ProThermeticKippgerät (links) PNC 912978
- CNS-Rückwand, 800x700 mm PNC 913013
- CNS-Rückwand, 800x800 mm PNC 913026
- Endschiene, für Geräte mit Aufkantung, links, bündig PNC 913113
- Endschiene, für Geräte mit Aufkantung, rechts, bündig PNC 913114
- Endschiene (12,5 mm), links, für Geräte mit Aufkantung PNC 913204
- Endschiene (12,5 mm), rechts, für Geräte mit Aufkantung PNC 913205
- U-Profil, Rücken an Rücken t180/85/90 für Geräte mit Aufkantung (Preis pro lfm) PNC 913226
- - NOTTRANSLATED - PNC 913230
- Kit LPG Düsen für 6 Brenner (7 kW) gas 30/31 PNC 913286
- Aufsetzplatte für offene Brenner 7 kW und 10 kW PNC 913674

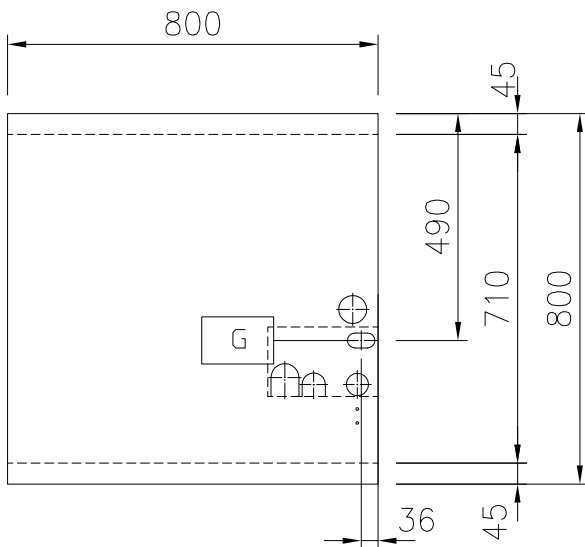
Front



Seite


 EQ = Equipotentialschraube
 G = Gasanschluss

oben


Gas

Gasleistung:
 588040 (MAGGABHOPO) 28 kW
Gasart, Option:
Gaszufuhr: 1/2"

Schlüsselinformation

Leistung vordere Brenner 7 - 7 kW
Leistung hintere Brenner 7 - 7 kW
Abmessungen in mm hintere Brenner Ø 70 Ø 70
Abmessungen in mm vordere Brenner Ø 70 Ø 70
Außenabmessungen, Länge: 800 mm
Außenabmessungen, Tiefe: 800 mm
Außenabmessungen, Höhe: 250 mm
Nettogewicht: 63 kg